

Самоцентрирующие люнеты



стр. 226

SLU®

самоцентрирующий люнет
стандартный ряд

- контроль открытия/закрытия через бесконтактный переключатель
- специальные размеры по требованию



стр. 227

SLU-B

самоцентрирующий люнет
стандартный ряд

очень компактный с боковым креплением цилиндра

- контроль открытия/закрытия через бесконтактный переключатель
- специальные размеры по требованию



стр. 228

SLUA®

самоцентрирующий люнет
стандартный ряд

дополнительный поворот верхнего рычага для автоматической вертикальной загрузки

- контроль открытия/закрытия через бесконтактный переключатель
- специальные размеры по требованию



стр. 229

SLUA®-B

самоцентрирующий люнет
стандартный ряд

очень компактный с боковым креплением цилиндра и дополнительный поворот верхнего рычага для автоматической вертикальной загрузки

- контроль открытия/закрытия через бесконтактный переключатель
- специальные размеры по требованию



стр. 232

SR®

самоцентрирующий люнет
качественный ряд

- герметичный корпус
- разводка для СОЖ/сдува
- измерение диаметра или контроль открытия через бесконтактный переключатель
- специальные размеры по требованию



стр. 234

SRA

самоцентрирующий люнет
качественный ряд

дополнительный поворот верхнего рычага для автоматической вертикальной загрузки

- герметичный корпус
- разводка для СОЖ/сдува
- измерение диаметра или контроль открытия через бесконтактный переключатель



стр. 235

K

самоцентрирующий люнет
качественный ряд

- компактная конструкция
- герметичный корпус
- разводка для СОЖ/сдува
- измерение диаметра или контроль открытия через бесконтактный переключатель
- специальные размеры по требованию



стр. 238

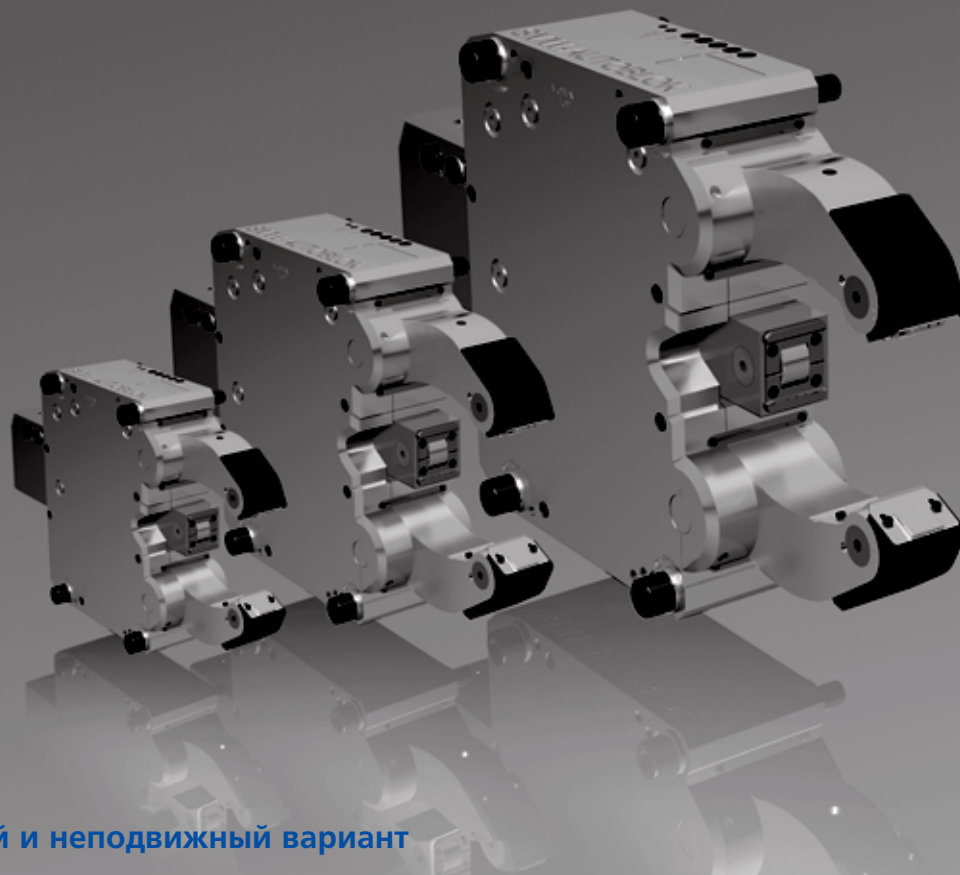
KLU

самоцентрирующий люнет
качественный ряд

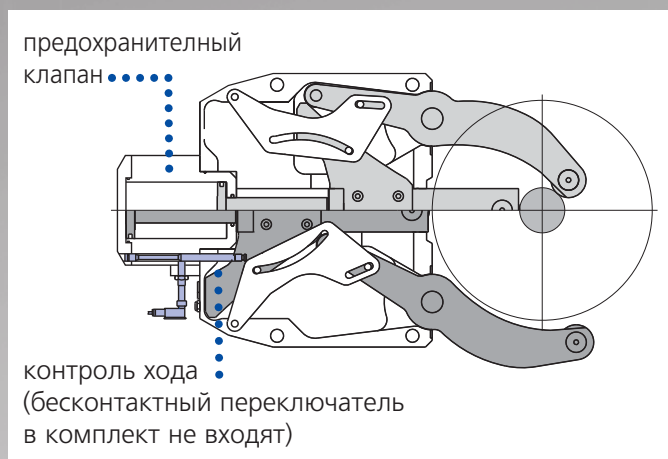
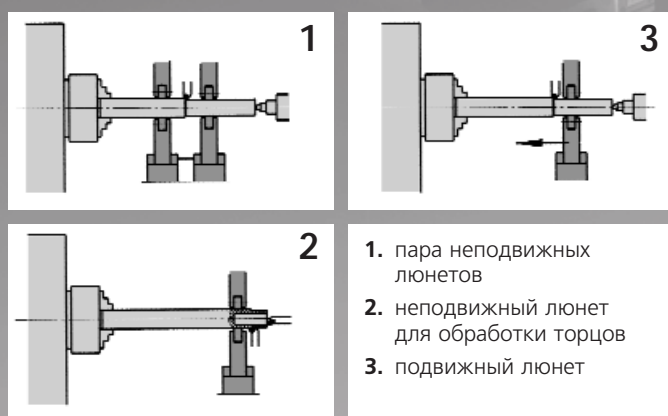
- узкие рычаги для поддержки коленовалов
- герметичный корпус
- разводка для СОЖ/сдува
- измерение диаметра или контроль открытия через бесконтактный переключатель
- специальные размеры по требованию

SMW-AUTOBLOK

мировой лидер в производстве люнетов



подвижный и неподвижный вариант



SLU/SLUA/SLU-B

стандартный ряд включает:

- предохранительный клапан
- контроль хода (без бесконтактного переключателя)
- вход для сжатого воздуха
- централизованная смазка - масло или воздушно-масляная смесь
- защита от мелкой стружки

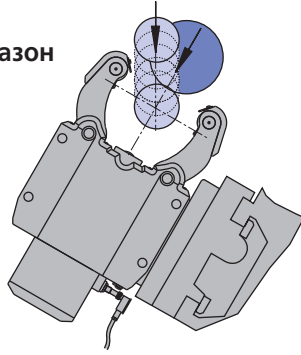
SR/K/KLU

качественный ряд включает:

- герметичный корпус
- предохранительный клапан
- контроль хода (без бесконтактного переключателя)
- вход для сжатого воздуха
- централизованная смазка - масло или воздушно-масляная смесь
- разводка для смыва/сдува
- удаление мелкой/крупной стружки с помощью смыва/сдува

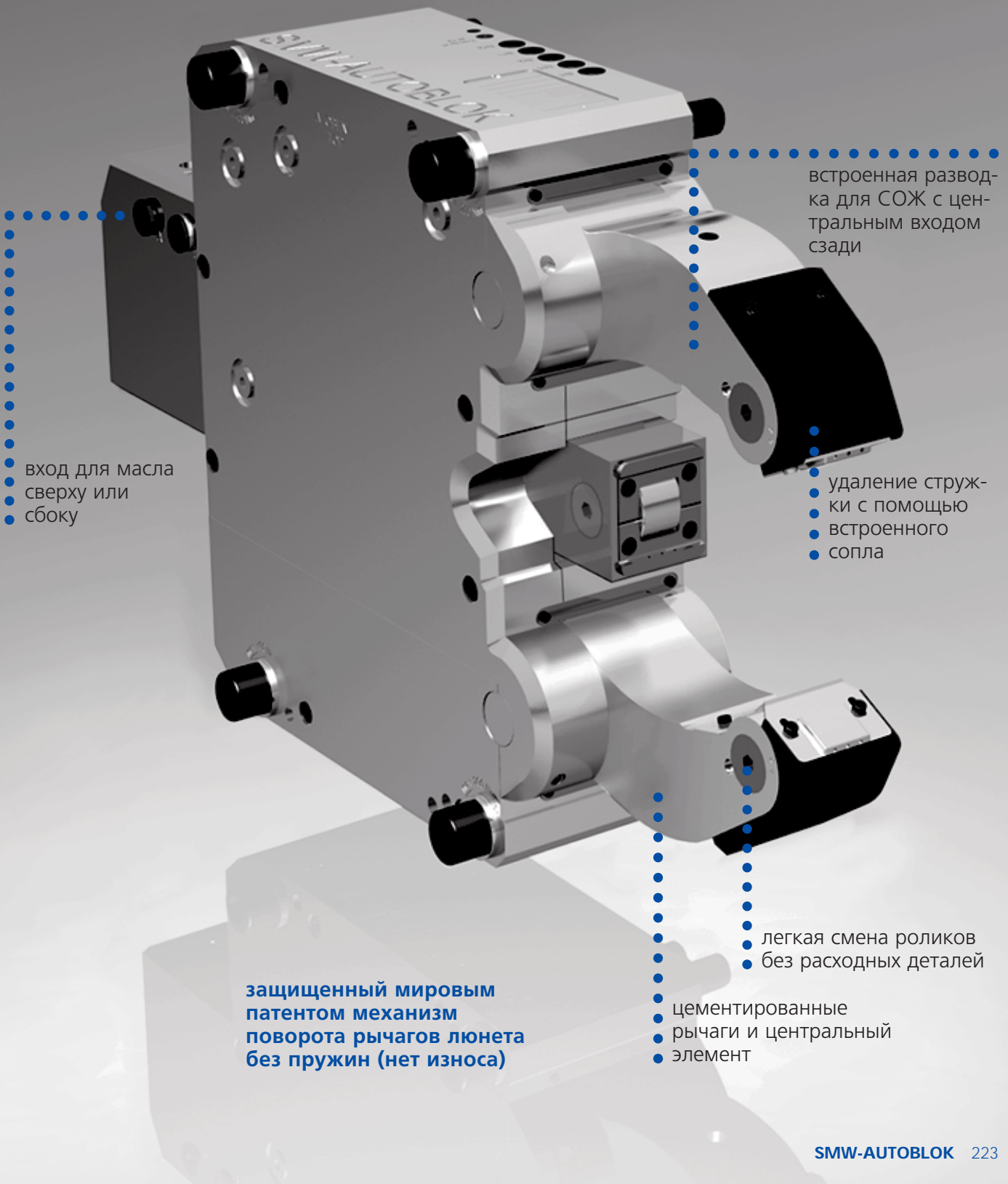
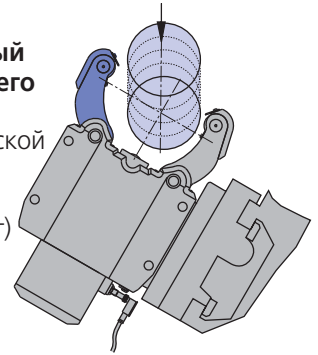
SLU[®] / SR[®] / K / KLU

SLU/K/KLU
большой диапазон
зажима



SLUA/SRA
дополнительный
поворот верхнего
рычага

для автоматической
вертикальной
загрузки
(мировой патент)



вход для масла
сверху или
сбоку

встроенная разводка для СОЖ с центральным входом сзади

удаление стружки с помощью встроенного сопла

защищенный мировым патентом механизм поворота рычагов люнета без пружин (нет износа)

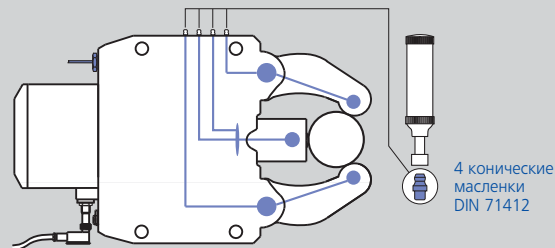
легкая смена роликов без расходных деталей

цементированные рычаги и центральный элемент

Опция: ручная смазка

- дешевый вариант для средних производственных условий с небольшим накоплением мелкой стружки
- смазка роликов и других точек осуществляется шприцом через масленки
- периодичность смазки зависит от условий эксплуатации обычно через 4–8 часов работы
- смазка: KPE 2R-20 DIN 51502

ручная смазка



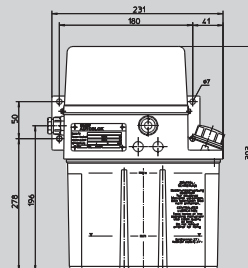
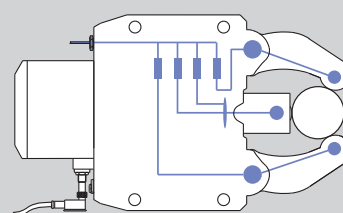
Опция: централизованная смазка

- для тяжелых условий эксплуатации и большого накопления мелкой стружки
- при использовании подвижных люнетов
- рекомендуется применение нашего отдельно поставляемого устройства для смазки с таймером
- интервалы смазки 2–5 мин.
- диапазон рабочего давления – 10–45 бар.
- масло: HLP 46 DIN 51502.

централизованная смазка

устройство для смазки ид. No. 088707

централизованная смазка G 1/8"



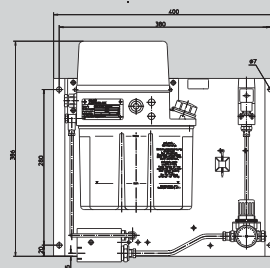
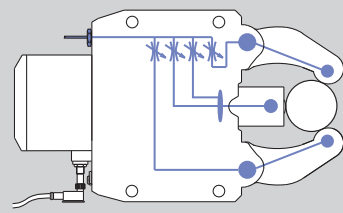
Опция: централизованная воздушно-масляная смазка

- для тяжелых условий резания с большим накоплением мелкой стружки, грязи или СОЖ
- устройство SMW-AUTOBLOK для воздушно-масляной смазки со встроенным таймером обязательно.
- устройство подает масло в воздушный шланг в регулируемые интервалы (2–12 мин).
- непрерывный воздушный поток (мин. 3 бар.) подает масло на ролики и сохраняет их чистоте.
- масло: HLP 46 DIN 51502.

воздушно-масляная смазка

устройство для воздушно-масляной смазки ид. No. 088708

централизованная смазка G 1/8"



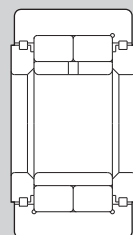
Опция: ролики

- SMW-AUTOBLOK ролики (класс точности P05) специально изготовленные для наших люнетов
- специальная защита обеспечивает высокую точность и длительный срок службы
- стандартный комплект: 1 компл. цилиндрических роликов
- опция: специальные ролики для подвижных люнетов

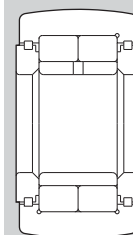
оригинальный SMW-Autoblok ролик



цилиндрический



специальный



узкий



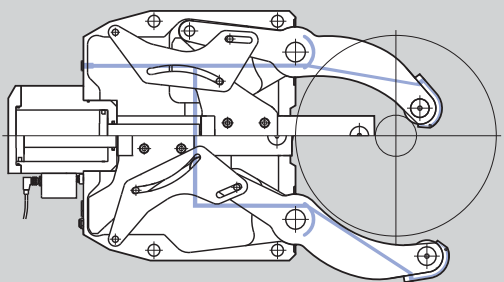
Опция: точная регулировка оси

- эксцентриковые ролики на двух рычагах люнета позволяют быстро и точно найти центральную ось
- это позволяет избежать переустановку люнета при незначительном изменении оси

точная регулировка эксцентриком

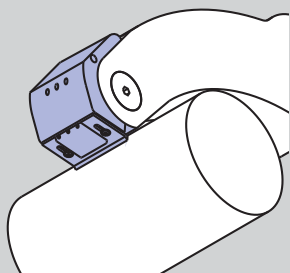


подача СОЖ/воздуха

**подача СОЖ/воздуха (только для SR/K/KLU)**

- встроенные каналы для подачи СОЖ или воздуха от центрального входа до рычагов люнета

СОЖ/воздух для удаления стружки

**патентованная система удаления стружки СОЖ и воздухом со встроенными форсунками (только для SR/K/KLU)**

- очищает область контакта роликов с деталью
- патентованная двойная форсунка обеспечивает чистоту поверхности перед/за скребком

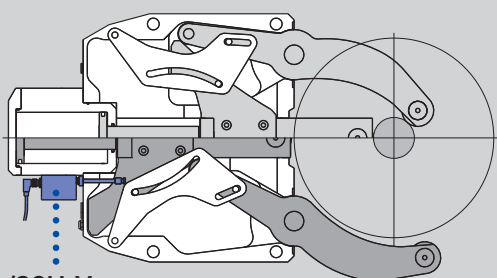
преимущество:

- постоянное поддержание точности центрирования
- никакого повреждения детали и роликов люнета мелкой/крупной стружкой
- реже менять ролики – меньше расходов

подпружиненный скребок для удаления стружки

**Опция: подпружиненное устройство удаления стружки (только для SLU)**

- подпружиненный самонастраивающийся скребок для механического удаления стружки и металлической пыли

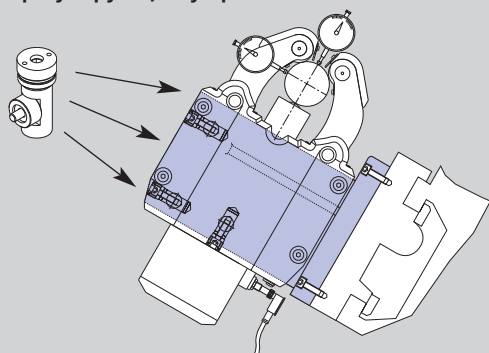
SCU-A/SCU-V
система измерения диаметра

SCU-A/SCU-V

Опция: линейная система измерения диаметра SCU-A/SCU-V

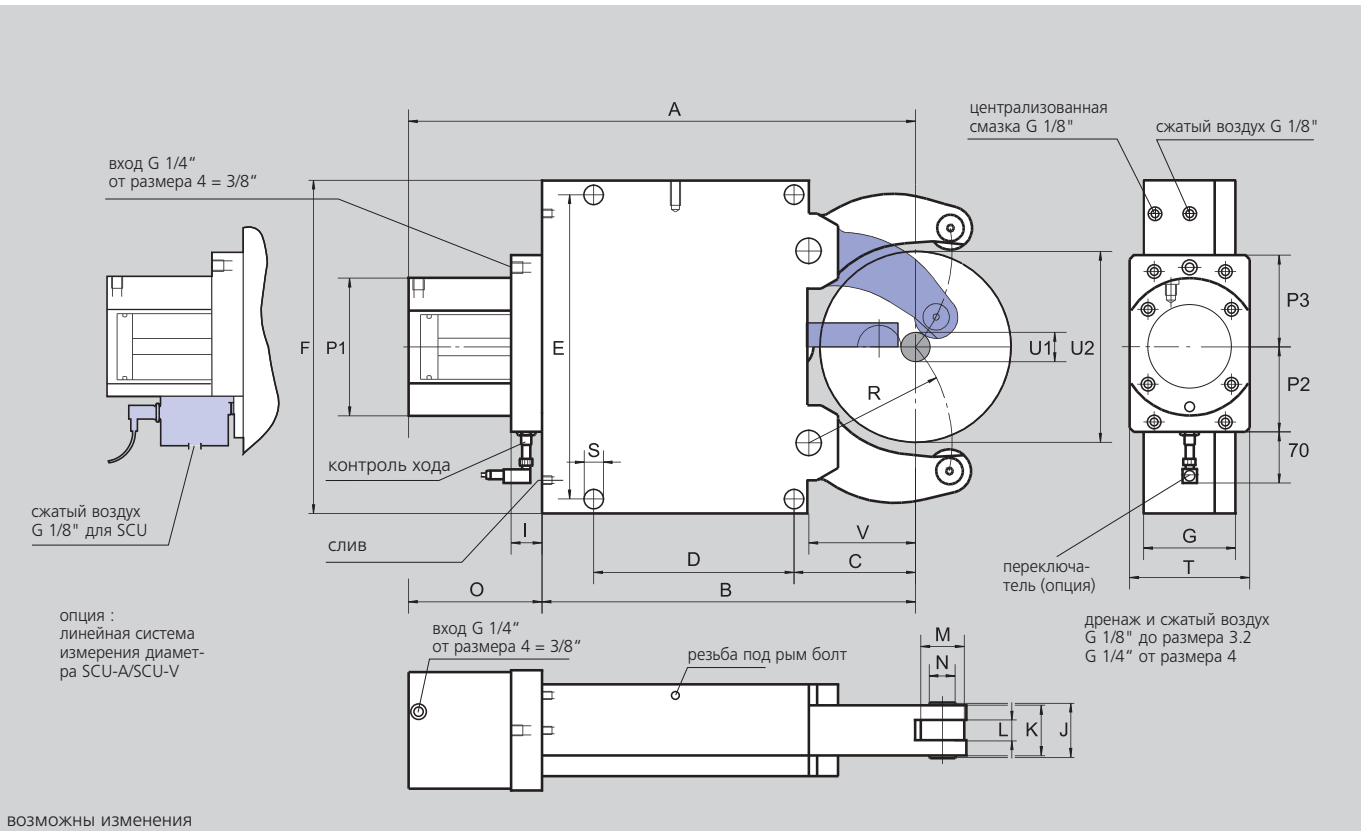
- положение зажимных рычагов проверяется линейной измерительной системой SCU-A/SCU-V.
- исключает столкновения с обрабатываемой деталью, резцовой головкой, транспортером и т.д.
- сокращенный временной цикл благодаря контролю развода рычагов только на заданную величину
- SCU-A: вход: 24 V выход: 4–20 mA
- SCU-V: вход: 24 V выход: 0–10 V

скоба с регулирующим устройством

**Несущая скоба люнета**

- Качественная скоба очень важна для функционирования/точности люнета
- Быстрое и легкое регулирование с помощью специально встроенного SMW-Autoblok устройства
- SMW-Autoblok поставляет нужные установочные скобы для различного применения в готовом виде

- большой диапазон зажима
- контроль открытия/закрытия через бесконтактный переключатель
- специальные размеры по заказу



возможны изменения

тип размер		SLU 1	SLU 2	SLU 3	SLU 3.1	SLU 3.2	SLU 4	SLU 5	SLU 5.1	SLU 6
рабочий диапазон без скребков	U 1	4	8	12	20	50	30	45	85	125
	U 2	64	101	152	165	200	245	310	350	460
рабочий диапазон со скребками (3 шт.)	U 1	11	16	16	20	50	30	45	85	125
	U 2	64	101	152	165	200	245	310	350	460
	A	207	279.5	431	440	455	608	697.5	717.5	944.5
	B	137	195	312	320	335	448	510	530	709
	C	51	70	115	123	138	146	178	198	215
	D	64	85	135	135	135	240	270	270	330
	E	118	170	262	262	262	365	400	400	610/640
	F	132	190	290	290	290	400	440	440	680
	G	55	70	85	85	85	110	145	145	145
	I	33	33	37	37	37	37	37	37	37
	J	26	42	52	52	52	67	83	83	83
	K	20	35	45	45	45	60	75	75	75
ширина ролика	L	12	19	25	25	25	25	29	29	29
диаметр ролика	M	19	35	47	47	47	52	62	62	80
диаметр валика	N	6	21	25	25	25	32	36	36	42
	O	70	84.5	120	120	120	160	187.5	187.5	235.5
	P1	84	102	137	137	137	165	165	165	190
	P2	66	72	90	90	90	102	102	102	115
	P3	66	75	100	100	100	110	110	110	130
	R	50.5	74	119	124	139	172	209	229	290
	S	11	14	18	18	18	23	23	23	27
	T	70	70	100	100	100	144	144	144	158
	V	37	52	85	93	103	128	160	180	175
рабочая поверхность поршня*	cm ²	7	19.6	50	50	50	78	78	78	132
диапазон рабочего давления	bar	6/50	8/70	8/60	8/60	8/60	8/60	8/80	8/80	8/70
макс. усилие зажима на ролик	daN	100	450	1000	1000	1000	1500	2000	2000	3000
центрирующая точность по всему диапазону	mm	0.02	0.02	0.04	0.04	0.04	0.05	0.06	0.06	0.06
точность повторения	mm	0.005	0.005	0.007	0.007	0.007	0.007	0.01	0.01	0.01
макс. линейная скорость роликов	m/min	800	800	725	725	725	715	700	700	700
масса (прибл.)	kg	6	14	39	40	43	92	152	155	420

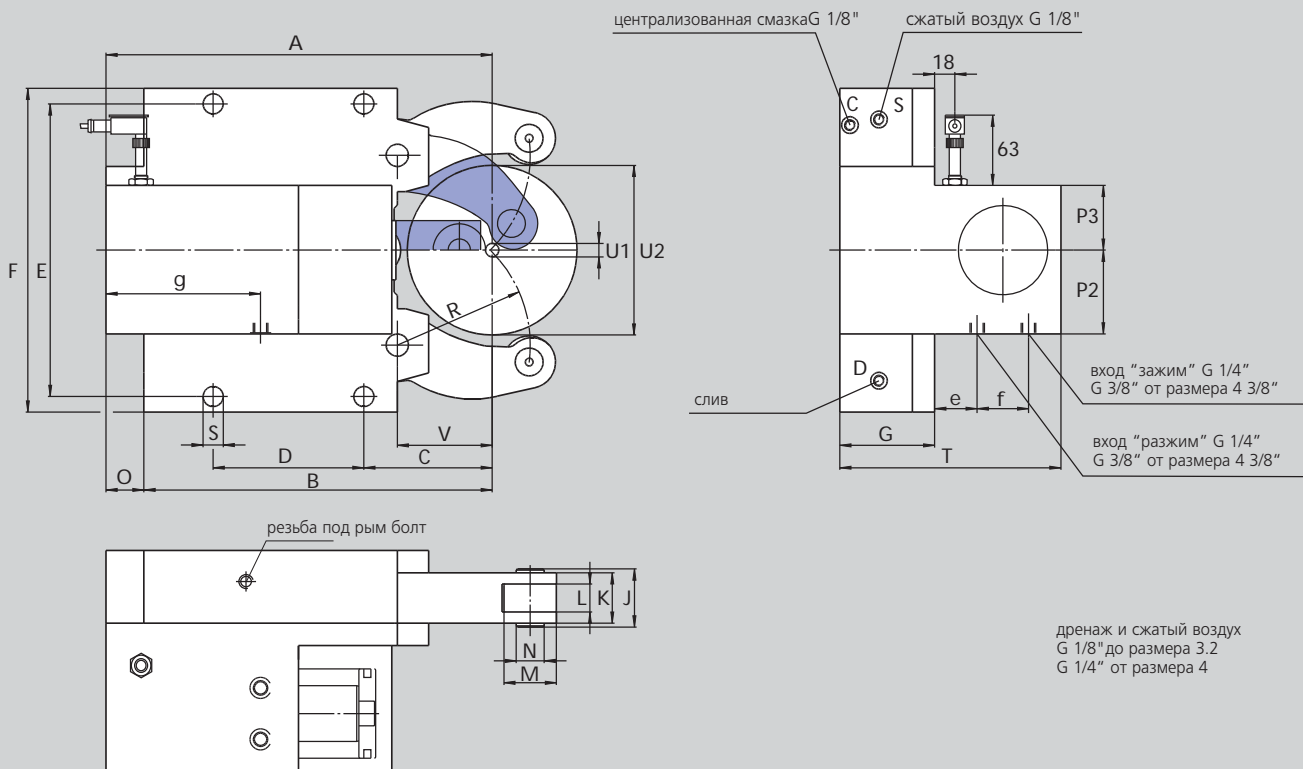
* нестандартные цилиндры по требованию
возможны изменения

Очень компактный с боковым креплением цилиндра

SLU-B

- контроль открытия/закрытия через бесконтактный переключатель
- специальные размеры по требованию

самоцентрирующие люнеты
стандартный ряд

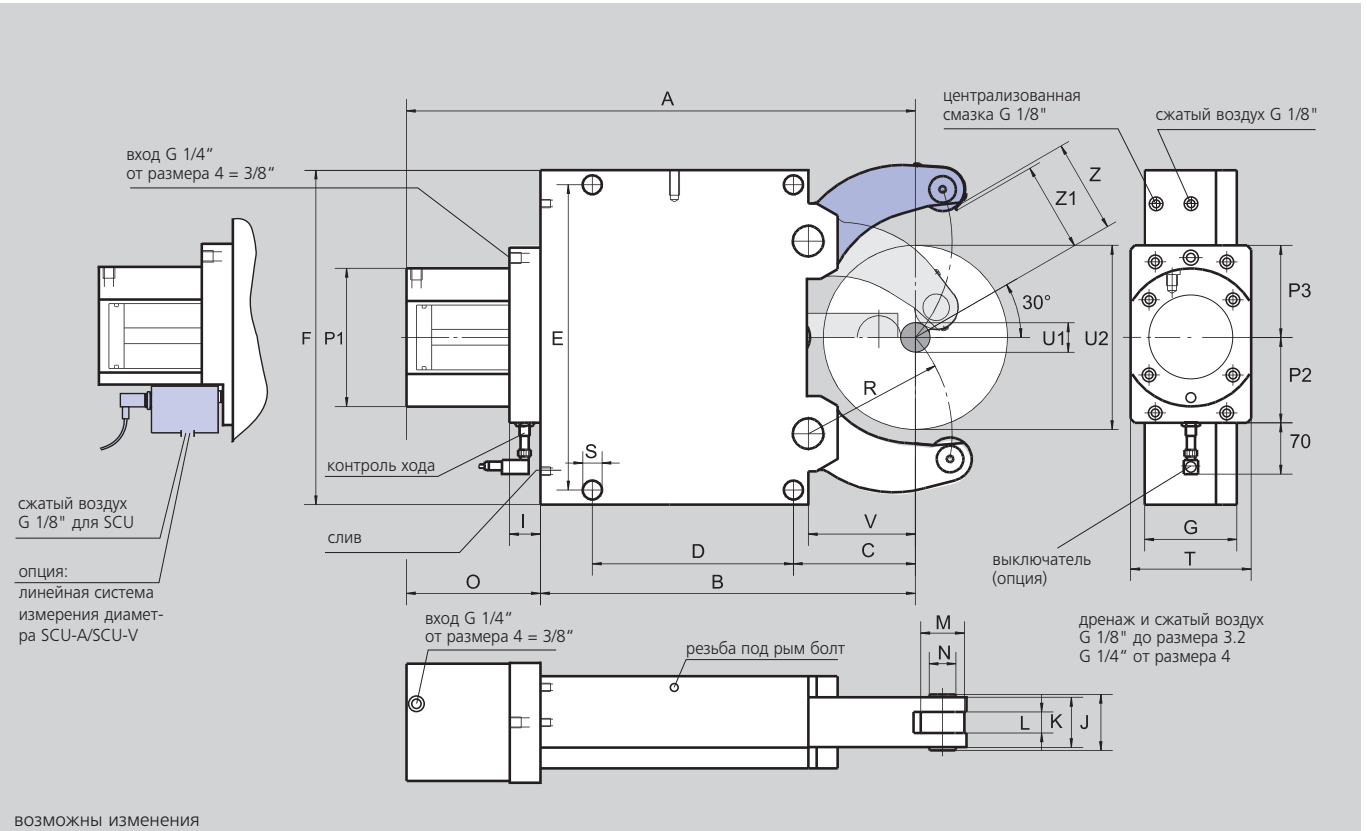


возможны изменения

тип размер		SLU-B 3	SLU-B 3.1	SLU-B 3.2	SLU-B 4	SLU-B 5	SLU-B 5.1	SLU-B 6
рабочий диапазон без скребков	U1	12	20	50	35	50	90	125
рабочий диапазон со скребками (3 шт.)	U2	152	165	200	245	310	350	460
	U1	21	20	50	35	50	90	125
	U2	150	165	200	245	310	350	460
	A	346	354	372.5	480	612.5	632.5	800
	B	312	320	335	448	510	530	709
	C	115	123	138	146	178	198	215
	D	135	135	135	240	270	270	330
	E	262	262	262	365	400	400	610/640
	F	290	290	290	400	440	440	680
	G	85	85	85	110	145	145	145
	I							
	J	52	52	52	67	83	83	83
	K	45	45	45	60	75	75	75
ширина ролика	L	25	25	25	25	29	29	29
диаметр ролика	M	47	47	47	52	62	62	80
диаметр валика	N	25	25	25	32	36	36	42
	O	34	34	37.5	32	102.5	102.5	91
	P1							
	P2	75	75	75	68	85	85	100
	P3	58	58	58	68	85	85	85
	R	119	124	139	172	209	229	290
	S	18	18	18	23	23	23	27
	T	198	198	198	243.5	325	325	350
	V	85	93	103	128	160	180	175
	e	38	38	38	38.5	79.5	79.5	74.5
	f	46	46	46	66	66	66	96
	g	138.5	138.5	138.5	190	261	215	334.5
рабочая поверхность поршня*	cm ²	50	50	50	78	78	78	132
диапазон рабочего давления	bar	8/60	8/60	8/60	8/60	8/80	8/80	8/70
макс. усилие зажима на ролик	daN	1000	1000	1000	1500	2000	2000	3000
центрирующая точность по всему диапазону	mm	0.04	0.04	0.04	0.05	0.06	0.06	0.06
точность повторения	mm	0.007	0.007	0.007	0.007	0.01	0.01	0.01
мекс. линейная скорость роликов	m/min.	725	725	725	715	700	700	700
масса (прибл.)	kg	45	46	48	106	175	178	483

* нестандартные цилиндры - по требованию
возможны изменения

- контроль открытия/закрытия через бесконтактный переключатель
- специальные размеры по требованию



тип размер		SLUA 1	SLUA 2	SLUA 3	SLUA 3.1	SLUA 4	SLUA 5	SLUA 6
рабочий диапазон	U1	4	8	12	22	30	50	160
	U2	52	80	130	150	220	268	460**
	U1	11	16	22	22	30	50	160
	U2	52	80	150	150	220	268	460**
	Z	26.5	41	66	76	111	135	230**
	Z1	24	34	62	72	106.5	130	225**
	A	207	279.5	431	440	608	685.5	944.5
	B	137	195	312	320	448	510	709
	C	51	70	115	123	146	178	215
	D	64	85	135	135	240	270	330
	E	118	170	262	262	365	400	610/640
	F	132	190	290	290	400	440	680
	G	55	70	85	85	110	145	145
	I	33	33	37	37	37	37	37
	J	26	42	52	52	67	83	83
	ширина ролика диаметр ролика диаметр валика	K	20	35	45	45	60	75
L		12	19	25	25	25	29	29
M		19	35	47	47	52	62	80
N		6	21	25	25	32	36	42
O		70	84.5	120	120	160	175.5	235.5
P1		84	102	137	137	165	165	190
P2		66	72	90	90	102	102	115
P3		66	75	100	100	110	110	130
R		50.5	74	119	124	172	209	290
S		11	14	18	18	23	23	27
рабочая поверхность поршня* диапазон рабочего давления макс. усилие зажима/на ролик центрирующая точность по всему диапазону точность повторения макс. линейная скорость ролика масса (прибл.)	T	70	70	100	100	144	144	158
	V	37	52	85	93	128	160	175
	cm ²	7	19,6	50	50	78	78	132
	bar	6/50	8/70	8/60	8/60	8/60	8/80	8/70
	daN	100	450	1000	1000	1500	2000	3000
	mm	0.02	0.02	0.04	0.04	0.05	0.06	0.06
	mm	0.005	0.005	0.007	0.007	0.007	0.01	0.01
	m/min.	800	800	725	725	715	700	700
	kg	6	14	39	40	92	152	420

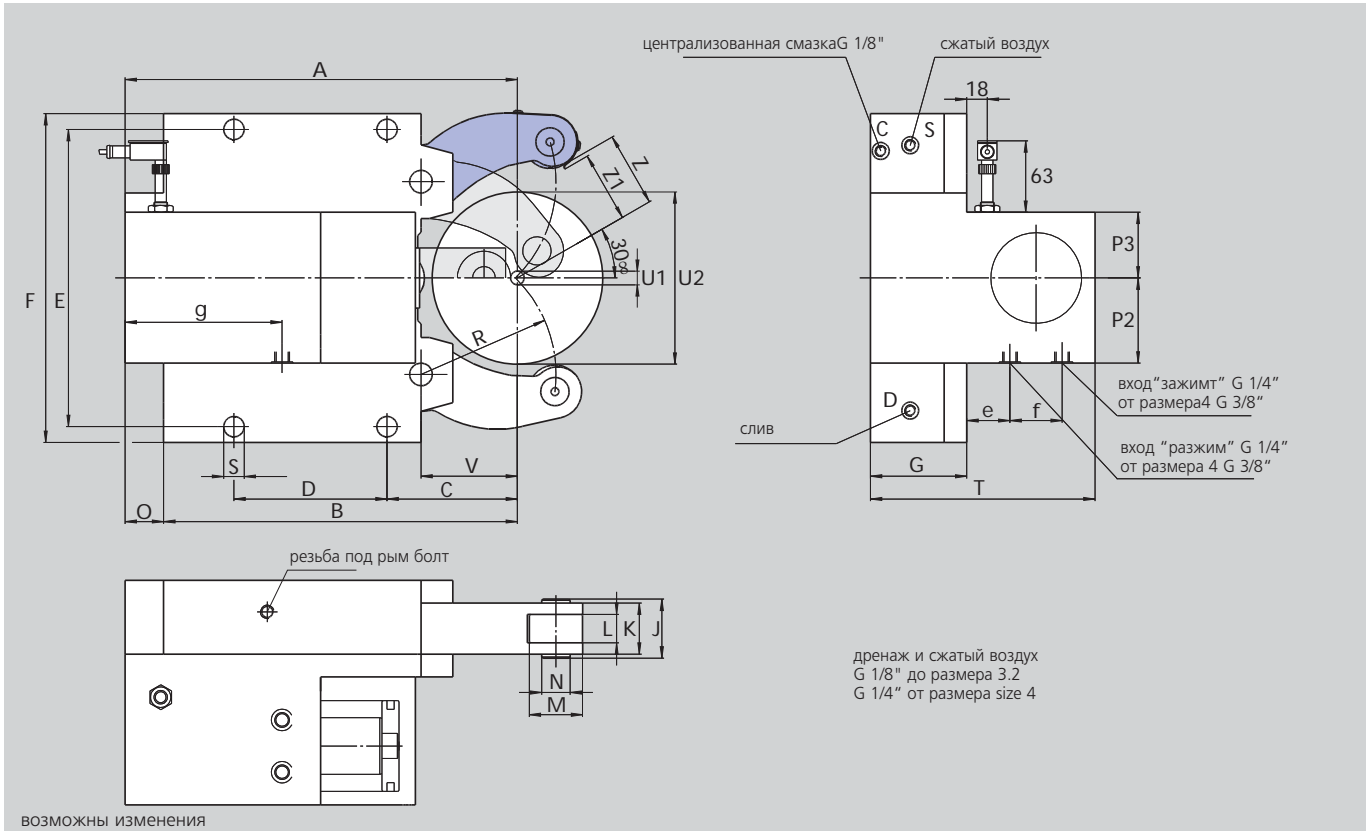
* нестандартные цилиндры - по требованию
** SLUA-6:загрузочный диа. U2=460 установка только под 19°

Очень компактный боковым креплением цилиндра и дополнительным поворотом верхнего рычага для вертикальной загрузки

■ специальные размеры по требованию

SLUA-B

самоцентрирующие люнеты стандартный ряд



тип размер		SLUA-B 3	SLUA-B 3.1	SLUA-B 4	SLUA-B 5	SLUA-B 6
рабочий диапазон	U1	12	22	35	50	160
	U2	130	150	220	268	460**
	U1	16	22	35	50	160
	U2	130	150	220	268	460**
	Z	66	76	111	135	230**
	Z1	62	72	106.5	130	225**
	A	346	354	480	600.5	800
	B	312	320	448	510	709
	C	115	123	146	178	215
	D	135	135	240	270	330
	E	262	262	365	400	610/640
	F	290	290	400	440	680
	G	85	85	110	145	145
	I					
	J	52	52	67	83	83
	ширина ролика диаметр ролика диаметр валика	K	45	45	60	75
L		25	25	25	29	29
M		47	47	52	62	80
N		25	25	32	36	42
O		34	34	32	90.5	91
P1						
P2		75	75	68	85	87
P3		58	58	85	85	104
R		119	124	172	209	290
S		18	18	23	23	27
T		198	198	243.5	325	350
V		85	93	128	160	175
e		38	38	38.5	79.5	74.5
f		46	46	66	66	96
g		138.5	138.5	188	210	230
рабочая поверхность поршня*		cm ²	19.6	19.6	47.7	47.7
диапазон рабочего давления	bar	8/60	8/60	8/60	8/80	8/70
макс. усилие зажима на ролик	daN	1000	1000	1500	2000	3000
центрирующая точность по всему диапазону	mm	0.04	0.04	0.05	0.06	0.06
точность повторения	mm	0.007	0.007	0.007	0.01	0.01
макс. линейная скорость ролика	m/min	725	725	715	700	700
масса (прибл.)	kg	45	46	106	175	483

* нестандартные цилиндры - по требованию
 ** SLUA-B-6: загрузочный диа.г U2 = 460 установка только под 19°

**SLU®
SLU-B****SLUA®
SLUA®-B**■ обзор заказа
■ принадлежности

размер люнета		1	2	3	3.1	3.2	4	5	5.1	6
SLU-M ручная смазка	ид. No.	025804	025805	025806	025807	120689	122186	122416	122469	026586
SLU-Z централизованная смазка	ид. No.	025457	025402	025401	025406	120690	122185	122415	122468	026492
SLU-Z-OLD воздушномаслянная смазка	ид. No.	027649	027650	027651	027652	120691	122187	122417	122470	027655

SLU-B-M ручная смазка	ид. No.			029865	029866	-	029867	029868	029909	029869
SLU-B-Z централизованная смазка	ид. No.			029855	029856	123929	029857	029858	029908	029859
SLU-B-Z-OLD воздушномаслянная смазка	ид. No.			029875	029876	-	029877	029878	029910	029879

SLUA-M ручная смазка	ид. No.	024458	024459	024460	024461	-	122546	024463	-	026591
SLUA-Z централизованная смазка	ид. No.	024482	024483	024673	024674	-	122545	024485	-	026593
SLUA-Z-OLD воздушномаслянная смазка	ид. No.	027656	027657	027658	027659	-	122547	027661	-	027662

SLUA-B-M ручная смазка	ид. No.			029870	029871	-	029872	029873	-	029874
SLUA-B-Z централизованная смазка	ид. No.			029860	029861	-	029862	029863	-	029864
SLUA-B-Z-OLD воздушномаслянная смазка	ид. No.			029880	029881	-	029882	029883	-	029884

Опция:

линейная система измерения диаметра SCU-A/SCU-V

Тип SLU, SLUA

■ отмеченное входит в стандартный ряд (без дополнительной оплаты)

размер люнета	1	2	3	3.1	3.2	4	5	5.1	6
предохранительный клапан	■	■	■	■	■	■	■	■	■
контроль хода	■	■	■	■	■	■	■	■	■
1 компл. скребков (3 шт.)	■	■	■	■	■	■	■	■	■
1 компл. цилиндрических роликов	■	■	■	■	■	■	■	■	■
подвод сжатого воздуха	■	■	■	■	■	■	■	■	■

Тип SLU-B, SLUA-B

■ отмеченное входит в стандартный ряд (без дополнительной оплаты)

размер люнета	1	2	3	3.1	3.2	4	5	5.1	6
предохранительный клапан			■	■	■	■	■	■	■
контроль хода			■	■	■	■	■	■	■
1 компл. скребков (3 шт.)			■	■	■	■	■	■	■
1 компл. цилиндрических роликов			■	■	■	■	■	■	■
подвод сжатого воздуха			■	■	■	■	■	■	■

- обзор заказа
- принадлежности и расходные детали



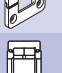
SLU®
SLU-B

SLUA®
SLUA®-B

Принадлежности и расходные детали

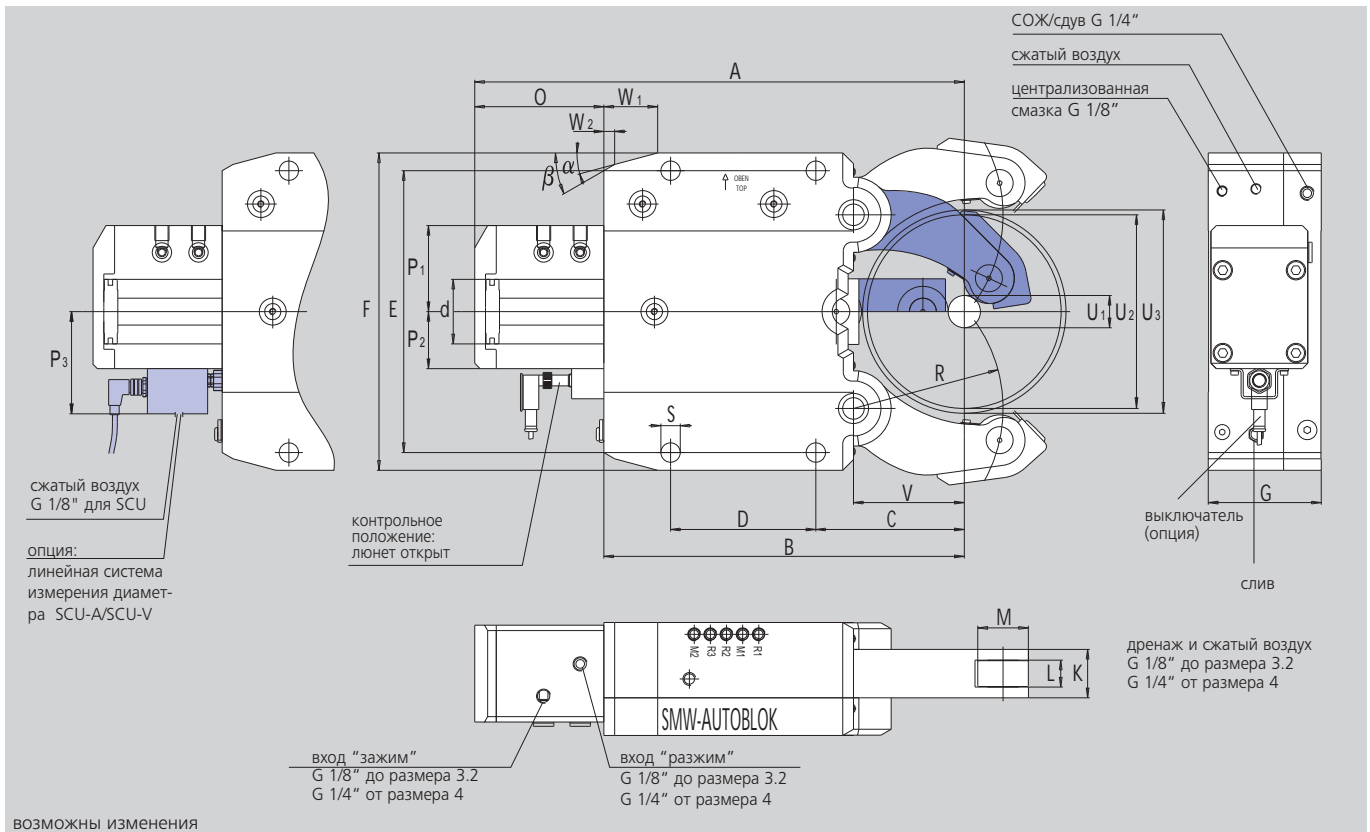
тип SLU, SLU-B, SLUA, SLUA-B

◆ отмеченные расходные детали, рекомендуемые складские номера

размер люнета	1	2	3	3.1	3.2	4	5	5.1	6
компактная система смазки под давлением объем 2.7 л, 110 или 220 В *		088707	088707	088707	088707	088707	088707	088707	088707
компактная система воздушно-масляной смазки объем 2.7 л, 110 или 220 В *		088708	088708	088708	088708	088708	088708	088708	088708
эксцентрики для точной регулировки на рычагах (2 шт. на люнет) ручная/централиз. смазка		не имеется	026120	018437	018437	018437	018444	018450	018450
индуктивный конечный выключатель		087926	087926	087926	087926	087926	087926	087926	087926
подпружиненный скребок		◆ 025781	025760	025759	025759	025759	025758	025757	025757
скребок (3 детали)		◆ 026115	026116	026117	026117	026117	026118	026119	026119
грязесъемник (2-шт.) для средней детали		◆ 029795	029796	029797	029797	029797	029798	029799	029799
ролики цилиндрическая конструкция		◆ 017869	016952	016951	016951	016951	016953	018345	018345
ролики специальная конструкция для подвижных люнетов		◆ 016900	017658	018433	018433	018433	018443	019545	019545
регулирующее устройство 1 компл = 3 шт		-	-	200176	200176	200176	200177	200177	200177
									по требованию

*при заказе укажите нужное напряжение

- герметичный корпус
- встроенная разводка для СОЖ
- скребки с форсунками для СОЖ
- устройство контроля хода или бесконтактный переключатель



тип размер		SR 1	SR 2	SR 3	SR 3.1	SR 3.2	SR 4	SR 5	SR 5.1	SR 6
рабочий диапазон со скребками	U1	6**	20 (8*)	28 (12*)	25 (20*)	50	30	45	85	125
	U2	70	101	152	165	200	245	310	350	460
макс. диаметр осевого перемещения	U3	75	106	162	170	202	253	318	352	466
	A	214.5	277	428	436	455	603	697	717	953.5
	B	149	195	312	320	335	448	510	530	715
	C	52	70	115	123	138	146	178	198	215
	D	66	85	135	135	135	240	270	270	330
	E	140	170	262	262	262	365	400	400	680
	F	160	195	295	295	295	405	440	440	610/640
	G	63	75	105	105	105	125	150	150	175
	K	28	35	45	45	45	60	75	75	85
ширина роликов	L	15	19	25	25	25	25	29	29	32
диаметр роликов	M	24	35	47	47	47	52	62	62	90
	O	65.5	82	116	116	120	155	187	187	238.5
	P1	53	63	85	85	85	91	97	97	122
	P2	29	40	53	53	53	61	63	63	88
	P3	-	89	102	102	102	110	112	112	137
	R	55	74	119	124	139	172	209	229	290
	S	11	14	18	18	18	23	23	23	27
	V	37	51	85	93	103	128	160	180	190
	W1	20	30	50	50	50	58	62	62	100
	W2	5	11.2	10	10	10	18.3	19.1	19.1	22
	α	15°	15°	15°	15°	15°	15°	18°	18°	10°
	β	45°	30°	30°	30°	30°	40°	40°	40°	50°
рабочая поверхность поршня***	cm ²	7	19.6	38.5	38.5	38.5	63.6	78.5	78.5	176.7
диапазон рабочего давления	bar	6/70	8/70	8/80	8/80	8/80	8/70	8/80	8/80	8/75
макс. усилие зажима на ролик	daN	165	450	1000	1000	1000	1500	2000	2000	4500
центрирующая точность по всему диапазону	mm	0.02	0.02	0.04	0.04	0.04	0.05	0.06	0.06	0.06
точность повторения	mm	0.005	0.005	0.007	0.007	0.007	0.007	0.01	0.01	0.01
макс. линейная скорость ролика	m/min	800	800	725	725	725	715	700	700	560
масса (прибл.)	kg	8	14	56	57	59	117	174	178	436

* диапазон зажима без скребков

** SR 1 поставляется только со скребками (пластинки 3 шт.)

*** нестандартные цилиндры - по требованию

SR люнеты с контролем хода через бесконтактный переключатель

размер люнета		1	2	3	3.1	3.2	4	5	5.1	6
SR ручная смазка	ид. No.	127563	128161	128167	128184	127511	127001	128001	128039	128426
SR централизованная смазка	ид. No.	127562	128160	128166	128185	127510	127000	128000	128038	128425
SR воздушно-маслянная смазка	ид. No.	127564	128162	128168	128186	127512	127002	128002	128040	128427

SR люнеты с линейным контролем хода SCU-A, выход 4–20 мА

размер люнета		1	2	3	3.1	3.2	4	5	5.1	6
SR ручная смазка	ид. No.	-	по требованию	128169	128187	126559	127017	128017	128046	128451
SR централизованная смазка	ид. No.	-	по требованию	128170	128188	126560	127016	128018	128045	128450
SR воздушно-маслянная смазка	ид. No.	-	по требованию	128171	128189	126561	127018	128019	128047	128452

SR люнеты с линейным контролем хода SCU-V, выход 1–10 V

размер люнета		1	2	3	3.1	3.2	4	5	5.1	6
SR ручная смазка	ид. No.	-	по требованию	128172	128190	126563	127022	128021	128049	128453
SR централизованная смазка	ид. No.	-	по требованию	128173	128191	126564	127021	128020	128048	128454
SR воздушно-маслянная смазка	ид. No.	-	по требованию	128174	128192	126565	127023	128022	128050	128455












Тип SR

■ отмеченное входит в качественный ряд (без дополнительной оплаты)

размер люнета	1	2	3	3.1	3.2	4	5	5.1	6
предохранительный клапан	■	■	■	■	■	■	■	■	■
1 компл. скребков со встроенной форсункой		■	■	■	■	■	■	■	■
1 компл. цилиндрических роликов	■	■	■	■	■	■	■	■	■
вход для сжатого воздуха	■	■	■	■	■	■	■	■	■
вход для СОЖ (подача через рычаги)		■	■	■	■	■	■	■	■

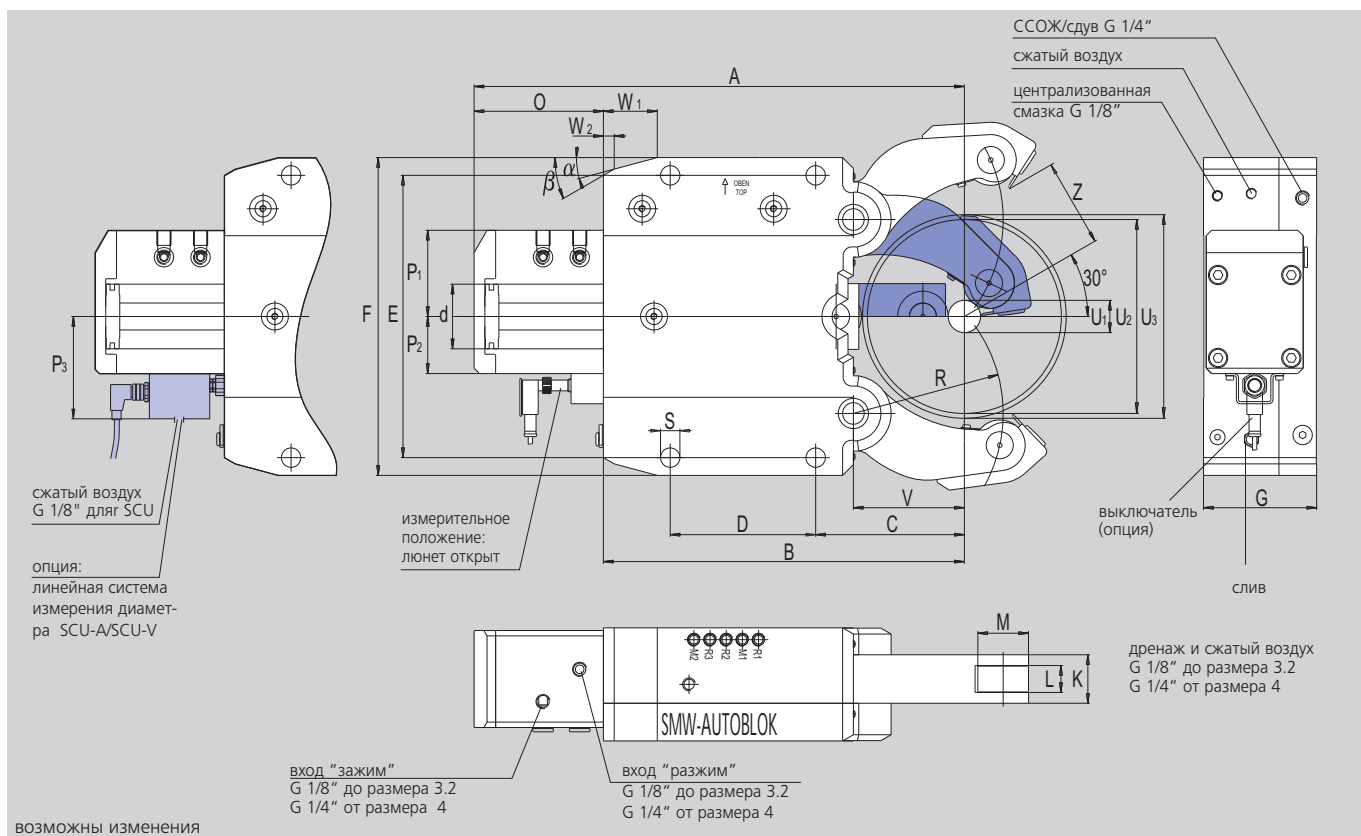
Тип SR

◆ отмеченные расходные детали, рекомендуемые складские номера

размер люнета	1	2	3	3.1	3.2	4	5	5.1	6
компактная система смазки под давлением объем 2.7 л, 110 или 220 V*	 088707	088707	088707	088707	088707	088707	088707	088707	088707
компактная система воздушно-маслянной смазки объем 2.7 л, 110 или 220 V*	 088708	088708	088708	088708	088708	088708	088708	088708	088708
эксцентрики для точной регулировки на рычагах (2 шт. на люнет) ручная/централиз. смазка	 -	127237	127240	127240	127240	128474	128584	128584	128585
индуктивный конечный выключатель	 087296	087296	087296	087296	087296	087296	087296	087296	087296
защита "смыв/сдув" с грязесъемником	 -	128106	124024	124024	124024	125797	125816	125816	128442
грязесъемник для защиты "смыв/сдув"	 ◆ -	128108	124026	124026	124026	126904	126888	126888	128444
скребок (3 детали)	 ◆ 126171	026116	026117	026117	-	-	-	-	-
грязесъемник для средних деталей	 ◆ 200155	200154	198950	198950	198950	200151	200152	200152	200153
цилиндрический ролики	 ◆ 023122	016952	016951	016951	016951	016953	018345	018345	028971
ролики для подвижного люнета	 ◆ 028738	017658	018433	018433	018433	018443	019545	019545	-
регулирующее приспособление 1 компл. = 3 шт.	 -	-	200178	200178	200178	200179	200179	200179	200179

*при заказе укажите нужное напряжение

- герметичный корпус
- встроенная разводка для СОЖ
- скребки с форсунками для СОЖ
- устройство контроля хода или датчик открытого положения рычага



тип размер		SRA 1	SRA 2	SRA 3	SRA 3.1	SRA 4	SRA 5	SRA 6
диапазон зажима со скребками	U1	6**	20 (8*)	28 (12*)	25 (22*)	30	45	175
	U2	55	80	130	150	220	268	460
макс. диаметр осевого перемещения	Z	84	35	57	76	102	121	215****
	U3	75	99	162	168	253	295	466
	A	214.5	277	428	436	603	697	953.5
	B	149	195	312	320	448	510	715
	C	52	70	115	123	146	178	215
	D	66	85	135	135	240	270	330
	E	140	170	262	262	365	400	680
	F	160	195	295	295	405	440	610/640
	G	63	75	105	105	125	150	175
	K	28	35	45	45	60	75	85
ширина роликов	L	15	19	25	25	25	29	32
диаметр роликов	M	24	35	47	47	52	62	90
	O	65.5	82	116	116	155	187	238.5
	P1	53	63	85	85	91	97	122
	P2	29	40	53	53	61	63	88
	P3	-	89	102	102	110	112	137
	R	55	74	119	124	172	209	290
	S	11	14	18	18	23	23	27
	V	37	51	85	93	128	160	190
	W1	20	30	50	50	58	62	100
	W2	5	11.2	10	10	18.3	19.1	22
	α	15°	15°	15°	15°	15°	18°	10°
	β	45°	30°	30°	30°	40°	40°	50°
рабочая поверхность поршня***	cm ²	7	19.6	38.5	38.5	63.6	78.5	176.7
диапазон рабочего давления	bar	70	70	80	80	70	80	75
макс. усилие зажима на ролик	daN	165	450	1000	1000	1500	2000	4500
точность центрирования по всему диапазону	mm	0.02	0.02	0.04	0.04	0.05	0.06	0.06
точность повторения	mm	0.005	0.005	0.007	0.007	0.007	0.01	0.01
макс. линейная скорость ролика	m/min	800	800	725	725	715	700	560
масса (прибл.)	kg	8	14	56	57	117	174	436

* диапазон зажима без скребков

** SR 1 поставляется только со скребками (пластинки 3 шт.)

*** нестандартные цилиндры - по требованию

- обзор заказа
- принадлежности и расходные детали

самоцентрирующие люнеты
качественный ряд

SRA люнет с контролем хода через бесконтактный переключатель

размер люнета		1	2	3	3.1	4	5	6
SRA ручная смазка	ид. No.	127569	128163	128175	128193	127025	128025	128457
SRA централизованная смазка	ид. No.	127568	128164	128176	128194	127024	128024	128456
SRA воздушно-маслянная смазка	ид. No.	127570	128165	128177	128195	127026	128026	128458

SRA люнет с линейным контролем хода SCU-A, выход 4–20 мА

размер люнета		1	2	3	3.1	4	5	6
SRA ручная смазка	ид. No.	-	по требованию	128178	128196	127031	128031	128467
SRA централизованная смазка	ид. No.	-	по требованию	128179	128197	127030	128030	128468
SRA воздушно-маслянная смазка	ид. No.	-	по требованию	128180	128198	127032	128032	128469

SRA люнет с линейным контролем хода SCU-V, выход 1–10 V

размер люнета		1	2	3	3.1	4	5	6
SRA ручная смазка	ид. No.	-	по требованию	128181	128199	127034	128035	128471
SRA централизованная смазка	ид. No.	-	по требованию	128182	128200	127033	128034	128470
SRA воздушно-маслянная смазка	ид. No.	-	по требованию	128183	128201	127035	128036	128472








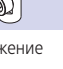

Тип SRA

■ отмеченные опции включены в стандартный набор (без дополнительной оплаты)

размер люнета	1	2	3	3.1	4	5	6
предохранительный клапан	■	■	■	■	■	■	■
1 компл. защита со встроенной форсункой		■	■	■	■	■	■
1 компл. цилиндрических роликов	■	■	■	■	■	■	■
вход для сжатого воздуха	■	■	■	■	■	■	■
вход для СОЖ (подача через рычаги)		■	■	■	■	■	■

Тип SRA

◆ отмеченные расходные детали, рекомендуемые складские номера

размер люнета	1	2	3	3.1	4	5	6
компактная система смазки под давлением объем 2.7 л, 110 или 220 V*	 088707	088707	088707	088707	088707	088707	088707
компактная система воздушно-маслянной смазки объем 2.7 л, 110 или 220 V*	 088708	088708	088708	088708	088708	088708	088708
эксцентрики для точной регулировки на рычагах (2 шт. на люнет) ручная/централиз. смазка	 -	127237	127240	127240	128474	128584	128585
индуктивный конечный выключатель	 087296	087296	087296	087296	087296	087296	087296
защита "смыв/сдув" с грязесъемником	 -	128106	124024	124024	125797	125816	128442
грязесъемник для защиты "смыв/сдув"	 ◆ -	128108	124026	124026	126904	126888	128444
скребок (3 детали)	 ◆ 126171	026116	026117	-	-	-	-
грязесъемник для средних деталей	 ◆ 200155	200154	198950	198950	200151	200152	200153
цилиндрические ролики	 ◆ 023122	016952	016951	016951	016953	018345	028971
ролики для подвижных люнетов	 ◆ 028738	017658	018433	018433	018443	019545	
приспособление для регулировки 1 компл. = 3 шт.	 -	-	200178	200178	200179	200179	200179

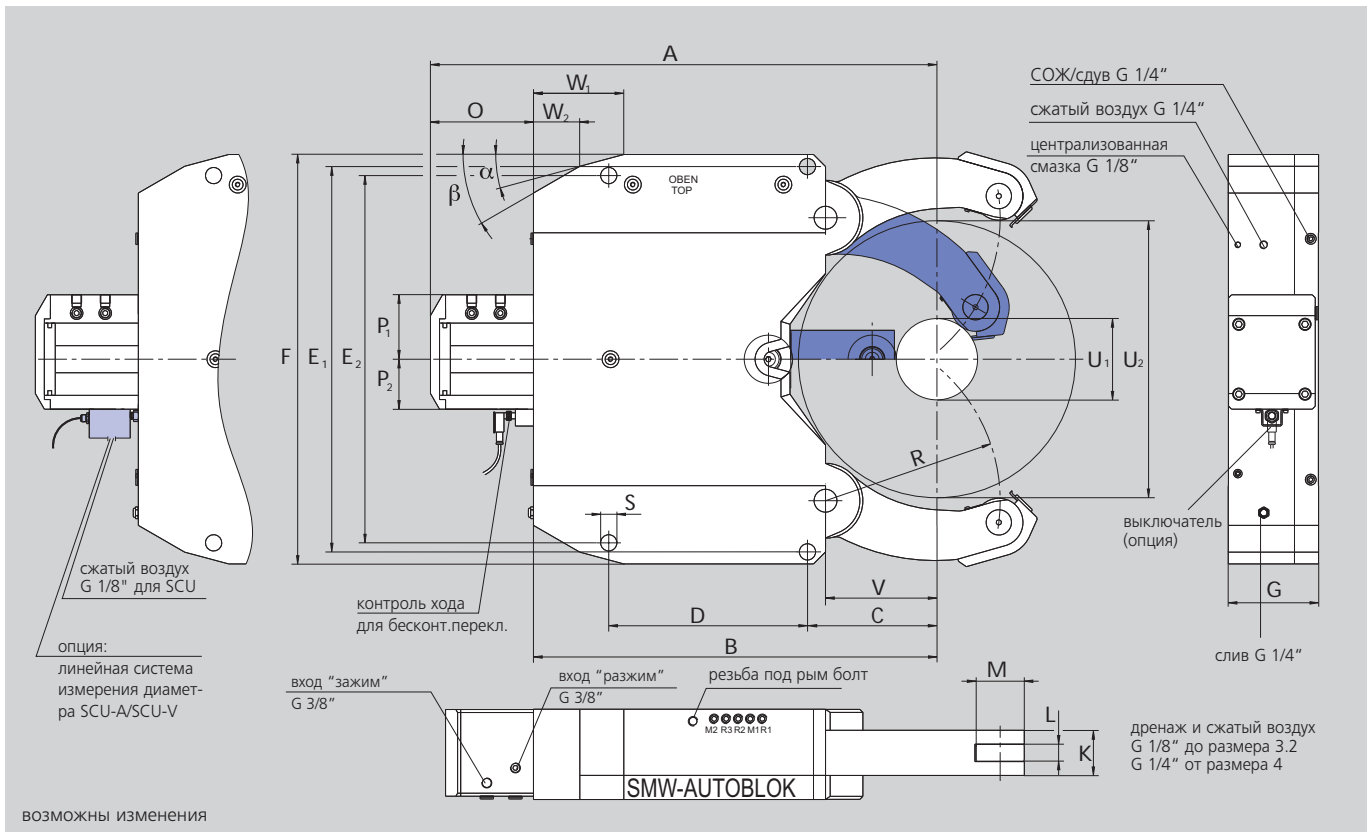
*при заказе укажите нужное напряжение

K

самоцентрирующие люнеты
качественный ряд

Компактная конструкция

- герметичный корпус
- встроенная разводка для СОЖ
- система измерения диаметра или бесконтактный переключатель



тип		К 3	К 4	К 5	К 5.1	К 6	К 6.1
рабочий диапазон	U1	65	60	80	100	135	215
	U2	235	280	390	410	460	510
	A	443	578	753	763	816	815.5
	B	355	450	607	617	670	680
	C	150	168	230	240	215	245
	D	140	180	240	240	330	300
	E1	312	360	445	445	640	640
	E2	312	360	445	445	610	610
	F	345	400	485	485	680	680
	G	105	125	150	150	150	150
	K	45	60	75	75	75	75
	L	25	25	29	29	29	29
	M	47	52	62	62	80	80
	O	88	128	146	146	146	135.5
	P1	92	91	97	97	107	107
	P2	62	67	73	73	83	83
	R	155	200	265	275	290	310
	S	18	23	23	23	27	27
	V	115	140	195	205	185	215
	W1	50	100	130	130	150	155
	α	15°	15°	15°	15°	15°	20°
	W2	10	62.1	50.6	50.6	77	87.1
	β	30°	30°	30°	30°	30°	30°
	cm ²	38.5	63	78	78	113	113
рабочая поверхность поршня*	bar	8/80	8/70	8/80	8/80	8/80	8/80
димакс. усилие зажима на ролик	daN	1000	1500	2000	2000	3000	3000
точность центрирования по всему диапазону	mm	0.04	0.05	0.06	0.06	0.06	0.06
точность повторения	mm	0.007	0.007	0.01	0.01	0.01	0.01
макс. линейная скорость ролика	m/min.	725	715	700	700	700	700
масса (прибл.)	kg	40	85	170	175	380	375

* нестандартные цилиндры - по требованию

- обзор заказа
- принадлежности и расходные детали

самоцентрирующие люнеты
качественный ряд

К люнет с контролем хода через бесконтактный переключатель

размер люнета		3	4	5	5.1	6	6.1
К ручная смазка	ид. No.	127251	127479	127485	127559	127491	127497
К централизованная смазка	ид. No.	127252	127478	127484	127558	127490	127496
К воздушно-маслянная смазка	ид. No.	127253	127480	127486	127560	127492	127498

К люнет с линейным контролем хода SCU-A, выход 4–20 мА

размер люнета		3	4	5	5.1	6	6.1
К ручная смазка	ид. No.	127266	124978	124981	124984	124987	124990
К централизованная смазка	ид. No.	127265	124977	124980	124983	124986	124989
К воздушно-маслянная смазка	ид. No.	127267	124979	124982	124985	124988	124991

К люнет с линейным контролем хода SCU-V, выход 1–10 V

размер люнета		3	4	5	5.1	6	6.1
К ручная смазка	ид. No.	127269	125117	125120	125123	125126	125129
К централизованная смазка	ид. No.	127268	125116	125119	125122	125125	125128
К воздушно-маслянная смазка	ид. No.	127270	125118	125121	125124	125127	125130




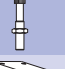

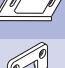
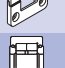
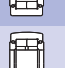

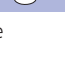
Тип К

■ отмеченные опции включены в стандартный набор (без дополнительной оплаты)

размер люнета	3	4	5	5.1	6	6.1
предохранительный клапан	■	■	■	■	■	■
контроль хода	■	■	■	■	■	■
1 компл скребок (3 детали)	■	■	■	■	■	■
1 компл цилиндрических роликов	■	■	■	■	■	■
соединение для сжатого воздуха	■	■	■	■	■	■
соединение для СОЖ (смыв)	■	■	■	■	■	■

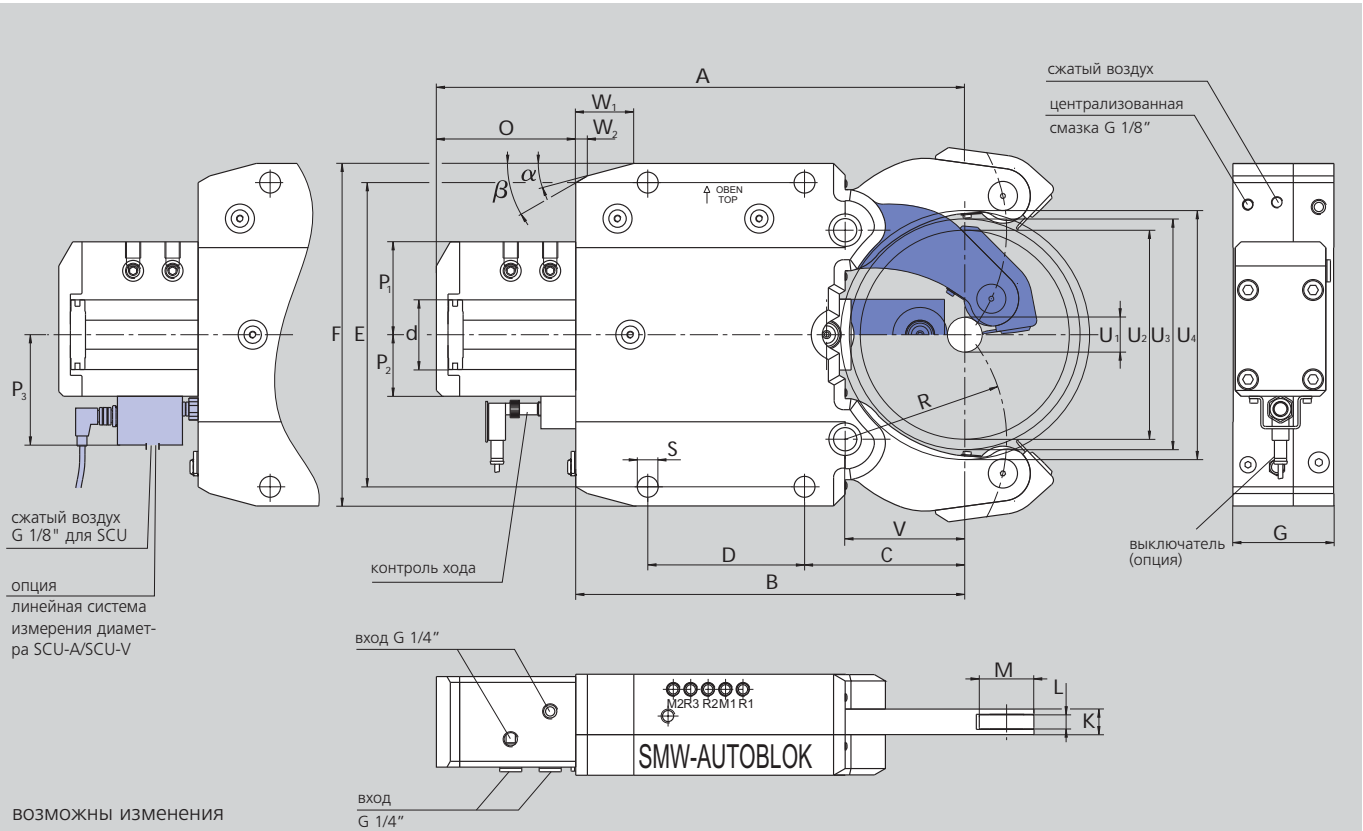
Тип К

◆ отмеченные расходные детали, рекомендуемые складские номера

размер люнета	3	4	5	5.1	6	6.1
компактная система смазки под давлением Собъем 2.7 л, 110 или 220 V *	 088707	088707	088707	088707	088707	088707
компактная система воздушно-маслянной смазки объем 2.7 л, 110 или 220 V *	 088708	088708	088708	088708	088708	088708
эксцентрики для точной регулировки на рычагах (2 шт. на люнет) ручная/централиз. смазка	 127240	125608	125612	125612	124894	124894
индуктивный конечный выключатель	 087926	087926	087926	087926	087926	087926
защита "смыв/сдв" с грязесъемником	 124024	125797	125816	125816	125837	125837
грязесъемник для защиты "смыв/сдв" ◆	 124026	126904	126888	126888	126694	126694
грязесъемник для средних деталей ◆	 198950	196199	196200	196200	196201	196201
цилиндрические ролики ◆	 016951	016953	018345	018345	026594	026594
ролики для подвижного люнета ◆	 018433	018443	019545	019545	121302	121302
приспособление для регулировки 1 компл. = 3 шт.	 200178	200179	200179	200179	200179	200179

* при заказе укажите нужное напряжение

- герметичный корпус
- встроенная разводка для СОЖ
- система измерения диаметра или бесконтактный переключатель



ВОЗМОЖНЫ ИЗМЕНЕНИЯ

тип размер		KLU 215	KLU 218	KLU 222	KLU 318	KLU 322	KLU 419	KLU 422	KLU 429	KLU 530	KLU 540
рабочий диапазон со скребками	U1	20 (12*)	20 (12*)	20 (12*)	30	30	30	30	30	70	70
со встроенными форсунками	U2	101	101	101	180	180	245	245	245	293	293
макс. установочный диаметр	U3	116	116	116	215	215	282	282	282	370	370
макс. диаметр осевого перемещения	U4	106	106	106	189	189	253	253	253	330	330
	A	275	275	275	455	455	602	602	602	703	703
	B	195	195	195	335	335	448	448	448	530	530
	C	70	70	70	138	138	146	146	146	198	198
	D	85	85	85	135	135	240	240	240	270	270
	E	170	170	170	262	262	365	365	365	400	400
	F	195	195	195	295	295	405	405	405	440	440
	G	59	62	66	83	87	89	92	99	105	105
	K	15	18	22	18	22	19	22	29	30	40
ширина ролика	L	8	10	13	10	13	10	13	16	16	20
диаметр ролика	M	35	35	35	47	47	52	52	52	62	62
	O	80	80	80	120	120	154	154	154	173	173
	P1	58	58	58	80	80	80	80	80	88	88
	P2	52	52	52	74	74	74	74	74	80	80
	P3	-	-	-	108	108	108	108	108	114	114
	R	74	74	74	139	139	172	172	172	229	229
	S	14	14	14	18	18	23	23	23	23	23
	V	51	51	51	103	103	124	124	124	176	176
	W1	30	30	30	50	50	58	58	58	62	62
	W2	11.2	11.2	11.2	10	10	18.3	18.3	18.3	19	19
	α	15°	15°	15°	15°	15°	15°	15°	15°	18°	18°
	β	30°	30°	30°	30°	30°	40°	40°	40°	40°	40°
рабочая поверхность поршня	cm ²	12.5	12.5	12.5	28.3	28.3	28.3	28.3	28.3	50.2	50.2
диапазон рабочего давления.	bar	8/50	8/65	8/80	8/60	8/75	8/70	8/80	8/80	8/70	8/80
макс. усилие зажима на ролик	daN	210	270	335	565	700	660	750	750	1170	1340
точность центрир. по всему диапазону	mm	0.03	0.03	0.03	0.05	0.05	0.06	0.06	0.06	0.07	0.07
точность повторения	mm	0.007	0.007	0.007	0.007	0.007	0.01	0.01	0.01	0.01	0.01
макс. линейная скорость ролика	m/min	750	750	750	715	715	700	700	700	700	700
масса (прибл.)	kg	11	12	12	33	36	70	74	85	100	125

KLU люнет с контролем хода через бесконтактный переключатель (без бесконтактного переключателя)

размер люнета		215	218	222	318	322	419	422	429	530	540
KLU-Z	ид. No.	128280	128282	128284	127528	127530	127534	127536	127538	127542	127544
KLU-OLD	ид. No.	128281	128283	128285	127529	127531	127535	127537	127539	127543	127545

KLU люнет с линейным контролем хода SCU-A, выход 4–20 мА

размер люнета		215	218	222	318	322	419	422	429	530	540
KLU с централизованной смазкой	ид. No.	-	-	-	125637	125655	125365	125398	125421	125988	126050
KLU с воздушномаслянной смазкой	ид. No.	-	-	-	125638	125656	125366	125399	125422	125989	126051

KLU люнет с линейный контролем хода SCU-V, выход 0–10 мА

размер люнета		215	218	222	318	322	419	422	429	530	540
KLU с централизованной смазкой	ид. No.	-	-	-	125640	125657	125369	125400	125423	125992	126052
KLU с воздушномаслянной смазкой	ид. No.	-	-	-	125641	125658	125370	125401	125424	125993	126053

Тип К

■ отмеченные опции включены в качественный набор (без дополнительной оплаты)








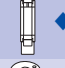

размер люнета		215	218	222	318	322	419	422	429	530	540
предохранительный клапан		■	■	■	■	■	■	■	■	■	■
контроль хода		■	■	■	■	■	■	■	■	■	■
1 компл. защита со встроенной форсункой		■	■	■	■	■	■	■	■	■	■
1 компл. цилиндрических роликов		■	■	■	■	■	■	■	■	■	■
вход для сжатого воздуха		■	■	■	■	■	■	■	■	■	■
вход для СОЖ (подача через рычаги)		■	■	■	■	■	■	■	■	■	■

опция: линейная система измерения диаметра SCU-A/SCU-V

приспособления и расходные детали

Тип KLU

◆ отмеченные расходные детали, рекомендуемые складские номера

размер люнета		215	218	222	318	322	419	422	429	530	540
компактная система смазки под давлением объем 2.7 л, 110 или 220 V*		088707	088707	088707	088707	088707	088707	088707	088707	088707	088707
компактная система воздушномаслянной смазки объем 2.7 л, 110 или 220 V*		088708	088708	088708	088708	088708	088708	088708	088708	088708	088708
индуктивный конечный выключатель		087926	087926	087926	087926	087926	087926	087926	087926	087926	087926
защита "смыв/сдв" с грязесъемником		128270	128273	128276	125633	125652	125360	125394	125417	127036	126046
грязесъемник для защиты "смыв/сдв"	 ◆	128272	128275	128278	126905	126906	126907	126906	126908	126909	126910
скребок (3 детали)	 ◆	125906	126055	126058	-	-	-	-	-	-	-
грязесъемник для средних деталей	 ◆	197995	197996	197997	197998	197999	198000	198001	198002	198003	198004
цилиндрические ролики	 ◆	122794	020062	020759	017861	002411	017676	084766	019541	125964	019612
приспособление для регулировки 1 компл. = 3 шт.		-	-	-	200178	200179	200179	200179	200179	200179	200179

*при заказе укажите нужное напряжение

**без подачи СОЖ

SLU[®]
SLU-B

SLUA[®]
SLUA[®]-B

SR[®]
SRA

KLU
K

Дополнительная программа

- специальные люнеты
- люнеты на резцедержателе
- люнеты для коленовалов
- люнеты для шлифовки

люнеты для больших коленовалов



люнеты для больших коленовалов



люнет для валов турбин



люнет для специальных валов



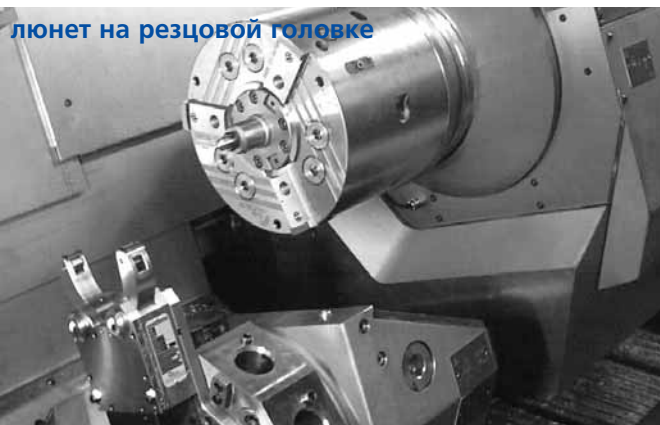
люнет для осей железнодорожных пар



люнет с алмазными опорными сегментами для поддержки первичных валов при тяжелой проточке/шлифовке



люнет на резцовой головке



люнет для обработки валов в авиастроении

